

PORTAGGIO PER SPORT ACQUATICI

I sistemi di portaggio Thule per gli sport acquatici permettono il trasporto sicuro e facile di kayak o tavole da surf. Scegliete il prodotto perfetto per la vostra passione.



Porta Kayak & Canoa - Panoramica



Thule Hull-a-Port XTR

848004
Nero

MAGGIORI INFORMAZIONI A PAG. 73



Thule Hull-a-Port Aero

849
Nero

MAGGIORI INFORMAZIONI A PAG. 74



Thule Hullavator Pro

898
Alluminio

MAGGIORI INFORMAZIONI A PAG. 76



Thule K-Guard

840
Alluminio

MAGGIORI INFORMAZIONI A PAG. 76



Thule DockGrip

895
Nero

MAGGIORI INFORMAZIONI A PAG. 75



Thule DockGlide

896
Nero

MAGGIORI INFORMAZIONI A PAG. 75



Thule Portage

819
Nero

MAGGIORI INFORMAZIONI A PAG. 75



Thule Supporto per kayak

5201
Nero

MAGGIORI INFORMAZIONI A PAG. 76

Porta Kayak & Canoa

Thule Hull-a-Port XTR

Porta kayak versatile e antifurto che trasporta uno o due kayak e che si ripiega quando non viene utilizzato.



Design a posizione doppia che trasforma il prodotto da una culla a J a un portakayak per 2 kayak

Completamente preassemblato

Supporta una barca di un peso max di 34 kg o due barche con peso combinato massimo di 59 kg

Si ripiega verticalmente quando non viene utilizzato

Il design con montaggio universale si adatta a tutti i tipi di barre portatutto fino a un'ampiezza di 80 mm in modo rapido e facile

StrapCatch integrato per gestire facilmente la cinghia quando si carica il kayak

Cinghie di carico con fibbie paraurti e fissaggi ad arco da prua e poppa inclusi per una barca

Portaggio per Sport Acquatici

848004
Nero

Cod. Cora
600848004

Prezzo €
252,42 ♥



Porta Kayak & Canoa

Thule Hull-a-Port Aero

Innovativo porta kayak sicuro, elegante, facile da usare che si integra perfettamente con i sistemi portatutto Thule.



Diretti verso la riva

Thule Hull-a-Port Aero è la perfetta combinazione di funzionalità e forma.

Oltre alle caratteristiche principali di altri porta kayak Thule, è facile da usare, veloce da installare e protegge sia il kayak che il veicolo durante il trasporto. Queste caratteristiche, combinate al design elegante, lo rendono il porta kayak più sottile di Thule.

Destinato ad abbinare lo stile e il design dei veicoli

moderni, l'aerodinamico Thule Hull-a-Port Aero si adatta perfettamente alle barre Thule WingBar e Thule WingBar Evo integrandosi in modo sicuro nelle canaline a T con un montaggio senza utensili. Il nuovo design consente al porta kayak di appoggiarsi a filo del portatutto per un aspetto compatto.

Thule Hull-a-Port Aero ti aiuterà a raggiungere la meta da dove avrà inizio la tua avventura acquatica! Sicuro, elegante e facile da usare, ti permette di usare la tua energia dove ne hai bisogno - in acqua.

Il design antifurto mantiene il supporto fissato saldamente alle barre (serrature incluse)

Si solleva rapidamente o si piega in posizione orizzontale quando non in uso utilizzando la pratica maniglia di rilascio anteriore



Cinghie fermacarico facili da gestire mentre si lega il kayak grazie al sistema StrapCatch integrato

Kayak protetti durante il trasporto grazie ai cuscinetti soffici e resistenti

Si monta sulle canaline a T integrate delle Thule WingBar senza bisogno di utensili e con un adattatore (venduto separatamente) anche sulle Thule SquareBar

849
Nero

Cod. Cora
600000849

Prezzo €
294,22 ♥



Porta Kayak & Canoa



Thule DockGrip

Portakajak versatile, orizzontale, con grandi supporti imbottiti, flessibili

- Trasporta una varietà di forme di scafo e SUP, grazie a 2 supporti basculanti indipendenti con leva di regolazione angolare e ampi e flessibili supporti ammortizzati che proteggono lo scafo.
- Le cinghie fermacarico centrali con fibbie antigraffio assicurano velocemente il kayak o il SUP. Attacco per canaline a T incluso.
- Trasporta kayak e SUP fino a 90 cm di larghezza e 40 kg di peso.

Cod. Cora
600895000

Prezzo €
185,20 ♥

895
Nero



Thule DockGlide

Portakayak versatile con supporti rivestiti in feltro.

- Due supporti indipendenti ammortizzati e flessibili, con leva di regolazione angolare, che si adattano ad una vasta gamma di forme e proteggono lo scafo.
- Cinghie fermacarico centrali con fibbia antigraffio che assicurano velocemente il kayak. Attacco per canaline a T incluso. Carico e scarico semplice.
- Trasporta kayak fino a 90 cm di larghezza e 35 kg di peso.

Cod. Cora
600896000

Prezzo €
210,61 ♥

896
Nero



Thule Portage

Trasporta la canoa o il kayak in modo sicuro e trascorri più tempo in acqua grazie al nostro porta canoe facile da caricare.

- Le staffe universali FlipFit si montano su tutti i sistemi portatutto Thule e sulla maggior parte di quelli presenti sul mercato.
- Supporti con rampe laterali per un facile carico. Morbidi cuscinetti posizionati sulla base e resistenti agli agenti atmosferici proteggono la canoa durante il trasporto.
- I tiranti con moschettone QuickDraw assicurano la canoa rapidamente e facilmente

Cod. Cora
600819001

Prezzo €
126,19 ♥

819
Nero



Porta Kayak & Canoa



Thule Hullavator Pro

Andate in acqua velocemente e facilmente – anche da soli. Questo porta kayak con sollevamento assistito può caricare fino a 18 kg di peso al posto vostro.

- Permette di caricare e scaricare il kayak da soli grazie agli ammortizzatori a gas ausiliari che sollevano e alleggeriscono il kayak di 18 kg.
- Carico/scarico e cinghie di fissaggio per il kayak all'altezza della vita; con l'aiuto dei doppi bracci estensibili si può abbassare il kayak fino a 1 metro di altezza.
- Massima protezione per il kayak grazie a 8 punti di contatto imbottiti.
- Durata del prodotto più lunga grazie alla struttura in acciaio con doppio rivestimento in alluminio che resiste alla corrosione.

Cod. Cora
600898000

Prezzo €
756,52 ♥

898
Alluminio



Thule K-Guard

Più veloce, più sicuro, più facile - risparmiate tempo per caricare e scaricare e dedicatene di più a fare kayak.

- Si monta sul portatutto velocemente e facilmente.
- La culla basculante con un ampio angolo di inclinazione facilita il carico e lo scarico del kayak.
- I supporti in gomma si adattano perfettamente al profilo di qualsiasi kayak garantendo una distribuzione uniforme del peso dello scafo sulla culla.
- Il primo porta kayak provvisto di doppia serratura: kayak al porta kayak (con le cinghie antifurto) e porta kayak su barre portatutto.

Cod. Cora
600840003

Prezzo €
269,63 ♥

840
Alluminio



Thule Supporto per Kayak

Semplice supporto salvaspazio per tutti i tipi di kayak.

- I supporti porta kayak si possono ripiegare quando non si usano.
- Robuste cinghie mantengono il kayak in posizione.

Cod. Cora
6000520-1

Prezzo €
109,80 ♥

520-1
Nero



Porta Tavole da surf e SUP - Panoramica



Thule SUP Taxi XT

810
Alluminio/Nero

MAGGIORI INFORMAZIONI A PAG. 78



Thule Board Shuttle

811
Nero/Grigio

MAGGIORI INFORMAZIONI A PAG. 79



Thule Surf Pad

843000>846000
Nero

MAGGIORI INFORMAZIONI A PAG. 79



Thule JawGrip

856
Nero

MAGGIORI INFORMAZIONI A PAG. 80

Porta Tavole da surf e SUP

Thule SUP Taxi XT

Porta SUP di altissima gamma che garantisce la massima sicurezza della tavola ed è regolabile su misura per un comodo montaggio.

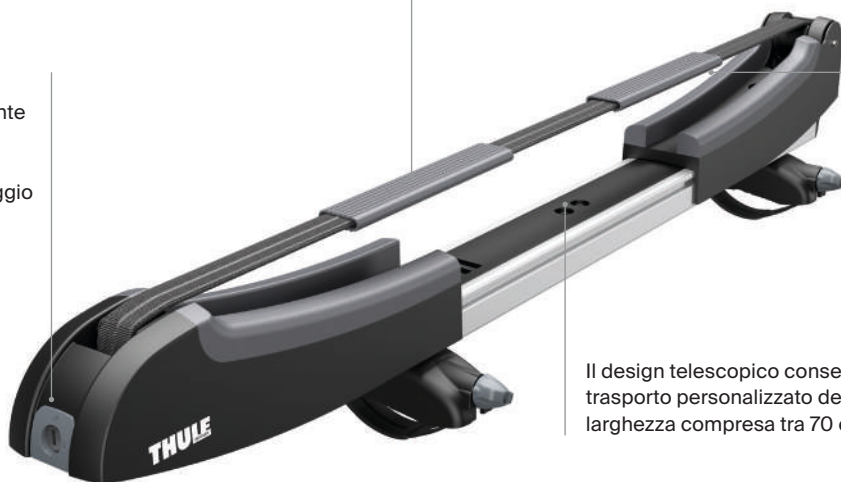


La cinghia e la camma di bloccaggio caricata a molla rinforzata in acciaio forniscono una sicurezza eccezionale alla tavola

Nuovo sistema di bloccaggio a pulsante per la sicurezza e funzionamento del cinturino di bloccaggio rapido e facile

Morbida imbottitura resistente a qualsiasi condizione climatica per proteggere le tavole durante il trasporto

Il design telescopico consente il trasporto personalizzato delle tavole di larghezza compresa tra 70 e 86 cm



810
Alluminio/Nero

Cod. Cora Prezzo €
600810001 336,84 ♥



Porta Tavole da surf e SUP



Thule Surf Pad

Un modo facile e rapido per trasportare tutti i tipi di attrezzatura per sport acquatici in modo sicuro.

- Le imbottiture in schiuma ad alta densità proteggono tavole e imbarcazioni.
- Il rivestimento anti-scivolo sulla parte superiore delle imbottiture mantiene saldo il carico. Durevole grazie alla struttura resistente in nylon 600D con protezione dai raggi UV.
- La chiusura con gancio e asola lungo la parte inferiore delle imbottiture facilita il carico e lo scarico.
- Ideale per il trasporto di tavole da surf, SUP e windsurf.
- Disponibile nei modelli stretto e largo.
- Da utilizzare con Thule Locking Strap o Thule Load Strap.

Cod. Cora

600843000	stretto M 51 cm, per Thule Square Bar/Evo
600844000	stretto L 76 cm, per Thule Square Bar/Evo
600845000	largo M 51 cm, per Thule WingBar/Evo e ProBar
600846000	largo L 76 cm, per Thule WingBar/Evo e ProBar

Prezzo €

42,58	♥
50,78	♥
42,58	♥
50,78	♥



■ Nero



Portaggio per Sport Acquatici



Thule Board Shuttle

Porta con te la tavola in ogni luogo. Sistema di portaggio per tavole telescopico, con protezione per la tavola integrata, adattabile alla gran parte dei portatutto.

- Accogliente, su misura per la vostra tavola grazie al design telescopico, per tavole di larghezza compresa tra 70 e 86 cm.
- Per tutti i sistemi portatutto Thule e la maggior parte di quelli presenti sul mercato grazie alle staffe FlipFit universali.
- Progettato per il doppio carico, consente il trasporto di 2 tavole con la massima stabilità.
- Morbidi cuscinetti resistenti agli agenti atmosferici posizionati alla base proteggono la tavola durante il trasporto.

■ 811
Nero/Grigio



Cod. Cora
600000811

Prezzo €
210,61 ♥

Porta Tavole da surf e SUP

Thule JawGrip

Supporto multiuso perfetto per il trasporto di pagaie, remi, alberi o qualsiasi altra attrezzatura sportiva lunga.

- Sostiene saldamente fino a due pale, remi o alberi.
- Il sistema di montaggio nella canalina a T si collega rapidamente alle barre di carico Thule WingBar, Thule AeroBlades, Thule Xporter e TracRac (Adattatore richiesto per Thule Square Bar).
- Design elegante e profilo basso per ridurre rumore e la resistenza all'aria. Le cinghie individuali consentono una perfetta aderenza su ogni lato del portatutto.
- L'imbottitura in gomma durevole protegge pagaie e remi e alberi durante il trasporto. Trasporta facilmente una tavola da surf lungo il lato usando il Thule Surf Pads (venduti separatamente).
- Trasporta fino a 7 kg di attrezzatura fino a 5.5 cm di diametro



856
Nero



Cod. Cora	Prezzo €
600856000	67,17 ♥
600889705 Adattatore Square bar	8,98 ♥

+ Accessori per porta Tavole da surf e SUP



Thule WaterSlide

839 - Un tappeto antiscivolo che protegge il veicolo durante le operazioni di carico e scarico di kayak e canoe.

Cod. Cora	Prezzo €
600000839	33,57 ♥



Thule Cinghia con serratura

841 - L'innovativa cinghia con serratura previene il furto del kayak e di qualsiasi altra attrezzatura fissata al portatutto.

Cod. Cora	Prezzo €
600000841	76,19 ♥



Thule Organizer per cinghie

Consente di riporre la cinghia in un attimo. Con robusta cinghia con una forza di tensione di 300 kg. Lunghezza 400 cm.

Cod. Cora	Prezzo €
6000522-1	17,99 ♦



Thule QuickDraw

838 - Ideale come tirante anteriore e posteriore.

Cod. Cora	Prezzo €
600000838	50,78 ♥



Thule Occhiello di fissaggio

320 - Utile per fissare i ganci della cinghia con cricchetto. Si inseriscono nella canalina a T della barra. Forniti in coppia.

Cod. Cora	Prezzo €
600320003	21,27 ♦



Thule Adattatore per SquareBar

8897 - Adattatore per barre per montare gli accessori per sport invernali e acquatici su barre a sezione rettangolare. Compatibile con Hull-a-Port Aero, DockGrip, DockGlide, JawGrip.

Cod. Cora	Prezzo €
600889705	8,98 ♥



Thule Cinghie di fissaggio

Robuste cinghie per fissare il carico (275 cm, 400 cm, 600 cm).

Cod. Cora		Prezzo €
600000521	1 x 275 cm	13,07 ♦
600000522	1 x 400 cm	15,53 ♦
600000523	2 x 400 cm	21,27 ♦
600000524	2 x 275 cm	17,17 ♦
600000551	2 x 600 cm	25,37 ♦