

THULE

SWEDEN

PROFESSIONAL

Sistemi di portaggio progettati per i professionisti

Indice

Soluzioni per risparmiare tempo	154
Vantaggi di Thule Professional	154
Portatutto	155
Portascale	156-157
Fermacarichi, trasporto tubi	158-160
Prontuario applicativo	161-165
KJust borse per box da tetto	166-167
Thule SmartClamp System	168-169
Accessori camper	170-172



Pratiche soluzioni per risparmiare tempo

Thule Professional è un sistema di portaggio sviluppato dal leader mondiale nei portatutto per auto. Ogni aspetto di questo nuovo sistema, dai singoli elementi che lo compongono ai materiali impiegati per la loro realizzazione, è frutto di una lunga progettazione e di rigorosi collaudi. Il risultato è una gamma di prodotti versatili in grado di soddisfare le vostre specifiche esigenze di trasporto in modo semplice e sicuro, per molto, molto tempo.

I portascale Thule Professional si contraddistinguono per alcune pratiche soluzioni che permettono di trasportare in modo semplice e sicuro qualsiasi tipo di scala risparmiando tempo e fatica.

Thule Professional è un sistema di portaggio integrato che offre tutto il necessario per il trasporto dell'attrezzatura sul luogo di lavoro.

Fermacarichi robusti e funzionali mantengono in posizione tavole, assi ed altri carichi voluminosi. Facili da montare e regolare per la massima praticità d'uso.

Il box per trasporto tubi Thule 317 è la soluzione ideale per trasportare in tutta sicurezza tubi fino a 3 metri di lunghezza.

Tutti i prodotti Professional sono studiati privilegiando l'ergonomia e la facilità d'uso in modo da rendere il carico, lo scarico ed il trasporto il più sicuri possibile.

Il furgone in foto è equipaggiato con:
Box portatubi Thule 317
Portascale Thule 330
Fermacarichi ribaltabili Thule 315
Cinghia con cricchetto Thule 323

I vantaggi sono evidenti

Tutti i prodotti ed i componenti del sistema Thule Professional sono stati progettati, sviluppati e realizzati specificatamente per un uso professionale in qualsiasi condizione, anche la più severa. La robusta struttura e l'elevata qualità dei materiali impiegati ne garantiscono una lunga durata, mentre la versatilità del sistema vi consente di creare la soluzione di trasporto perfetta per qualsiasi esigenza di carico. I vantaggi di Thule Professional vi saranno più chiari mano a mano che esaminerete nel dettaglio i vari prodotti che lo compongono.

Pratico

La filosofia Thule consiste nel trovare soluzioni semplici a qualsiasi specifica esigenza di trasporto. Se dovete caricare e scaricare la vostra attrezzatura più volte al giorno, Thule Professional vi permetterà di risparmiare tempo e fatica che potrete dedicare ad altre attività. In poco tempo il vostro investimento sarà completamente ripagato.

Durevole

Ogni prodotto della gamma Thule Professional è stato sottoposto a test rigorosi basati su prove di resistenza, esposizione prolungata ai raggi UV, utilizzo in condizioni di caldo/freddo estremi, ecc. In sede di collaudo ne testiamo inoltre la funzionalità, la praticità e la sicurezza d'uso oltre a selezionare i materiali impiegati sulla base di criteri quali la resistenza all'usura e la sicurezza. Tutto ciò ci consente di offrire una garanzia di ben 5 anni su tutti i prodotti del catalogo.

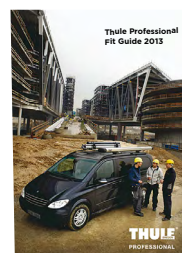
Sicuro

Per garantire che ogni prodotto sia in grado di resistere anche ai carichi più estremi, lo sottoponiamo ai test più severi che esistano, compresi quelli previsti dal nuovo standard City Crash che si basa sia sulle norme ISO sia su quelle DIN 75302. Testare i prodotti secondo queste modalità rappresenta una componente fondamentale della nostra politica orientata alla sicurezza.



Trovate il portatutto per il vostro furgone nella Guida all'Acquisto Thule Professional

Tutto quello che dovete sapere è marca, modello e anno del veicolo poi non dovete fare altro che seguire le istruzioni contenute nella Guida. In questo modo potrete comporre il sistema di portaggio più adatto alle vostre specifiche esigenze di carico e modo di lavorare.

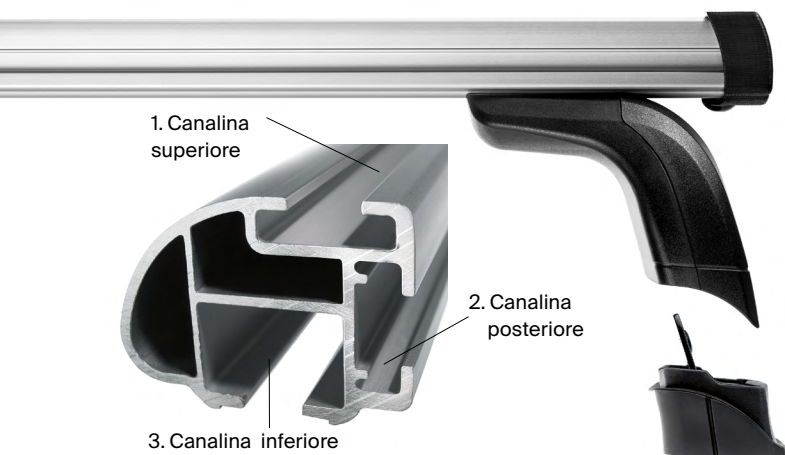


5 anni di garanzia
years warranty
Jahre Garantie
ans de garantie

CITY CRASH
Conforme alla **nuova** norma DIN/ISO

Partite dalla base

La barra portatutto costituisce l'elemento base della piattaforma di carico Thule destinata ai professionisti. Il design esclusivo consente il montaggio di vari accessori per meglio adattarsi alle vostre esigenze di carico e modo di lavorare. Realizzato in alluminio, leggero ed estremamente robusto con avanzati materiali polimerici che ne garantiscono una lunga durata e un'eccellente resistenza all'usura.



Compatibile con tutti i furgoni

Dal momento che i furgoni hanno un differente profilo del tetto, Thule ha kit di fissaggio specifici per il montaggio perfetto su qualsiasi tipo di veicolo. Per comporre il portatutto è sufficiente sapere marca, modello e anno del veicolo. Consultate la Guida all'Acquisto Thule Professional.

Testata e certificata per i carichi più pesanti

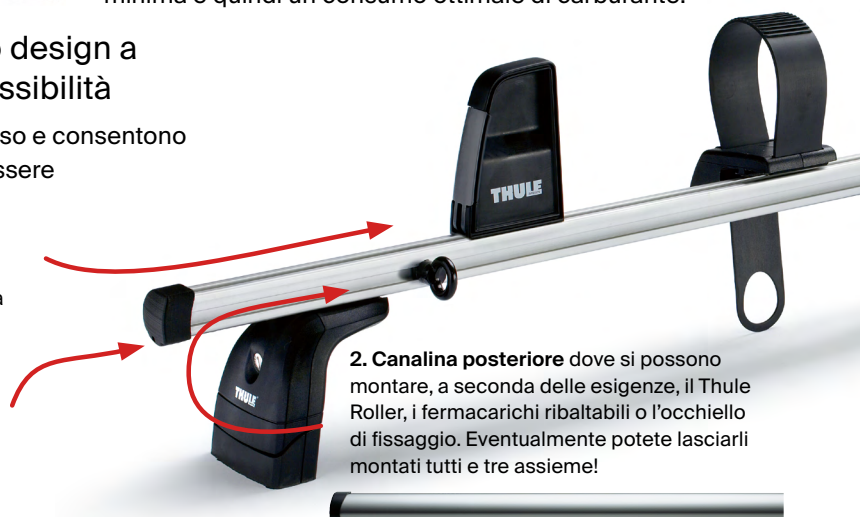
La barra Thule Heavy-Duty, testata e certificata secondo le normative ISO, può sostenere un carico di 50 kg. (si possono trasportare fino a 200 kg. con 4 barre montate). Il design aerodinamico garantisce una resistenza al vento minima e quindi un consumo ottimale di carburante.

La barra Thule Heavy-Duty con esclusivo design a tripla canalina offre spazio a qualsiasi possibilità

Le tre canaline garantiscono la massima versatilità d'uso e consentono di combinare fra loro diversi accessori che possono essere utilizzati separatamente o tutti assieme.

1. Canalina superiore dove potete montare ad esempio il fermacarico, il portascale basculante, il portascale tradizionale, ecc. Basta far scorrere l'accessorio che vi occorre all'interno della canalina e bloccarlo in posizione.

3. Canalina inferiore serve per far scorrere il piede nella barra. Lo speciale profilo a T consente di montare barre di qualsiasi lunghezza così da poter scegliere la larghezza di carico più opportuna in relazione agli oggetti da trasportare oppure agli accessori da montare (ad es. le tende o il box per trasporto tubi).



2. Canalina posteriore dove si possono montare, a seconda delle esigenze, il Thule Roller, i fermacarichi ribaltabili o l'occhiello di fissaggio. Eventualmente potete lasciarli montati tutti e tre assieme!

Thule Barre Heavy-Duty

Nome	Thule Barra Heavy-Duty					
Codice Cora (Cp./Singolo)	600000390	600000391	600000392	600000393	600000394	600000395
	6000003901	6000003911	6000003921	6000003931	6000003941	6000003951
Prezzo € (IVA esclusa)	177,01 ♦ / 100,78 ♦	177,01 ♦ / 100,78 ♦	177,01 ♦ / 100,78 ♦	218,81 ♦ / 126,19 ♦	218,81 ♦ / 126,19 ♦	260,61 ♦ / 151,60 ♦
Lunghezza (cm)	120	135	150	175	200	220

Thule Piedi per barre Heavy-Duty

Per veicoli con punti fissi



Per veicoli con grondine



Nome	Thule Rapid Fixpoint XT	Thule Evo Fixpoint		Thule Gutter Foot			
Codice Cora 4 pezzi	600000751	600710700	600710704	600009512	600009521	600009522	600009531
Prezzo € (IVA esclusa)	▼ 113,89 ♦	126,19 ♦	72,09 ♦	117,99 ♦	▼ 94,53 ♦	126,19 ♦	159,80 ♦
Codice Cora 2 pezzi						600095221	
Prezzo € (IVA esclusa)						65,88 ♦	
Portata per cp. di barre (kg)¹	100	100	100	100	100		100
Altezza del piede (cm)²	9,5	6	6	15	20		28
Serratura	•	•	•	527	527		527
Richiede kit di montaggio	•	•	•				
Certificato TÜV	•	•	•	•	•		•
Conforme alle normative City Crash	•	•	•				



1) La portata è il carico massimo consentito per ciascun tipo di portatutto. Questo valore può essere limitato dalla casa costruttrice del veicolo; consultate a tal fine il libretto di uso e manutenzione dell'auto. 2) L'altezza del piede è la distanza che intercorre tra la base del piede e la parte superiore della barra. Nota: per calcolare l'altezza fino alla parte inferiore della barra Heavy-Duty, sottraete 27 mm.



Thule Portascale

Un pratico accessorio con un esclusivo sistema di fissaggio delle scale basato su ampie e robuste cinghie con meccanismo a cricchetto, che rende le operazioni di carico e scarico semplici e veloci. Il set comprende: 2 cinghie e 4 fermacarichi.

Cod. Cora **Prezzo €**
600000**330** 134,39 ◆



Fissaggio semplice e veloce delle scale grazie alle cinghie con cricchetto.



Facilmente utilizzabile anche per il trasporto di altri oggetti.

DATI TECNICI

Nome	Thule Portascale 330	Thule Ladder Step Adapter 310
Codice Cora	600000 330	600000 310
Prezzo € (IVA esclusa)	134,39 ◆	33,57 ◆
Portata (kg)	50	
Materiale	Polimero ad alta densità	Tubo di acciaio con rivestimento in gomma
Accessori consigliati	Thule Roller Extension 340, Thule Adattatore per gradini scale 310	
Certificato TÜV	•	•
Conforme alle normative City Crash	•	
Varie	Composto da 4 fermacarichi e 2 cinghie a cricchetto.	Da utilizzare con Thule Portascale 330.

+ Optional



Thule Adattatore per gradini scale 310

Accessorio utile quando i gradini della scala sono disassati rispetto al portascale (dipende dal tipo di scala e di auto).

Cod. Cora **Prezzo €**
600000**310** 33,57 ◆

Thule Roller



Thule Roller XT

Rullo per sistemi portapacchi rinforzati. Agevola le operazioni di carico di scale, tavole e altri oggetti lunghi dalla parte posteriore del veicolo.



Thule Roller XT M Estension

Telaio in acciaio estendibile fino a 100 cm con rullo integrato. Si estende per facilitare le operazioni di carico dal retro del veicolo. Larghezza rullo 65 cm.



Thule Roller 336

Facilita il carico di oggetti lunghi come tubi, tavole ecc. sul Thule Front Load Stop 321/322 proteggendo la parte posteriore del veicolo.

Nome	Thule Roller XT	Thule Roller XT M Extension	Thule Roller 336
Codice Cora	600 334100	600 335102	600000 336
Prezzo € (IVA esclusa)	100,78 ◆	117,99 ◆	67,17 ◆
Lunghezza	65 cm	112,5 cm	30
Materiale	Rullo		Rullo in alluminio rivestito con soffice plastica (TPE) antigraffio
Portata (kg)			100
Certificato TÜV			•
Varie			Si monta esclusivamente nella parte terminale del Thule Side Profile 322



Thule Portascale estraibile basculante

Il Thule Portascale Basculante 311010 scorre all'esterno del tetto e si abbassa per consentire di effettuare le operazioni di carico ad un'altezza comoda.

Una volta che le scale sono state caricate e fissate, è sufficiente farlo scorrere nella posizione originaria.

Realizzato in alluminio resistente e leggero.

Un meccanismo a cricchetto dotato di resistente cinghia in gomma per legare la scala in modo comodo e sicuro.

Capacità di carico 50 kg/ scale estensibili a 3 snodi.

Si monta nella canalina a T superiore della barra Heavy-Duty.

L'adattatore Thule 310, incluso nella confezione, viene gradini della scala sono decentrati.

Cod. Cora **Prezzo €**
600311010 588,48 ♦



Nome	Thule Pro Portascale 311010
Codice Cora	600311010
Capacità di carico	50 kg
Materiale	Alluminio resistente e leggero
Certificato TÜV	•
Varie	Si monta sulla canalina superiore della barra Heavy-Duty. Adatto a scale estensibili a 3 nodi

Thule Cinghia con cricchetto 323

Consente di fissare rapidamente ed in tutta sicurezza qualsiasi carico, dalle scale alle tavole.

Composta da due cinghie: una da 4,1 mt. + una da 0,4 mt. con ganci a S in acciaio.

Ideale da usare con il Thule Occhello di fissaggio 320.

Cod. Cora **Prezzo €**
600000323 21,27 ♦



Thule Occhello di fissaggio 320

Si monta in qualsiasi canalina della barra Heavy-Duty. Ideale per fissare i ganci della cinghia con cricchetto 323.

Cod. Cora **Prezzo €**
600320003 21,27 ♦



Volete caricare il tetto del furgone in modo semplice e sicuro?

Sapete bene quanto è difficile assicurare tavole o altro materiale al tetto del veicolo. Thule ha risolto il problema sviluppando una gamma di esclusivi fermacarico: facili da montare e regolare, mantengono saldamente in posizione scale, tavole ed altri oggetti che si fissano in tutta sicurezza grazie alle cinghie con cricchetto ed agli occhielli di fissaggio. Per proteggere la parte posteriore del veicolo e facilitare le operazioni di carico è inoltre possibile utilizzare dei singoli roller oppure l'estensione con rullo integrato.

La soluzione Thule per semplificare il carico e mantenerlo sotto controllo

I prodotti Thule Professional rappresentano perfettamente la nostra filosofia: creatività, innovazione tecnologica e sicurezza. Inoltre, permettono di risparmiare tempo.

Thule Fermacarichi ribaltabili 315

Esclusivi, brevettati, si abbassano completamente quando non si usano o durante il carico/scarico. Scorrono sulla barra quando sono parzialmente abbassati per adattarsi alla larghezza del carico, mentre si bloccano una volta alzati per mantenere saldamente in posizione gli oggetti trasportati.

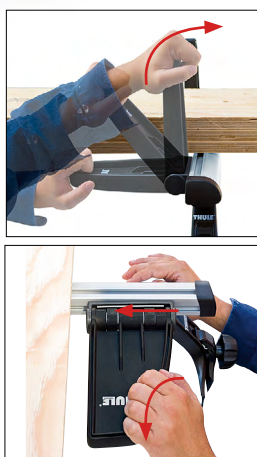
Si montano nella canalina posteriore della barra Heavy-Duty lasciando libera quella superiore che può essere utilizzata per altri accessori.

Cod. Cora **Prezzo €**
600315007 72,09 ♦



Tre differenti posizioni:

1. Posizione di sicurezza
2. Posizione di regolazione
3. Posizione di riposo per facilitare il carico oppure ridurre la resistenza al vento quando non si usano



Possono essere abbassati per facilitare il carico e lo scarico.

Scorrono sulla barra per adattarsi alle dimensioni del carico.

Thule Fermacarichi scorrevoli 314

Robusti e funzionali. Mantengono il carico fermo in posizione e ne prevengono lo spostamento. Facili da montare e regolare grazie alle leve ergonomiche per la massima praticità d'uso. L'impugnatura a presa agevolata facilita la regolazione del fermacarico sulla canalina a T della barra portatutto.

Si montano nella canalina superiore della barra Heavy-Duty.

Nome	Thule Fermacarichi 314
Codice Cora	600000314
Prezzo € (IVA esclusa)	29,47 ♦
Altezza (cm)	15
Materiale	Polimero avanzato di lunga durata
Accessori aggiuntivi consigliati	Thule Cinghia con cricchetto 323, Thule Occhiello di fissaggio 320
Certificato TÜV	•



Possono scorrere sulla barra per adattarsi alle dimensioni del carico.





Thule Conduit Box

Contiene e protegge i tubi nel modo più sicuro possibile

Realizzato in alluminio, può essere aperto da entrambi i lati per agevolare le operazioni di carico e scarico dei tubi.

Il box si chiude con serrature antifurto, così i tubi sono al sicuro durante il trasporto ed al riparo dai malintenzionati.

Compatibile con tubi fino a una lunghezza di 3 metri.

Per tubi di lunghezza maggiore o altri oggetti molto lunghi, è stata messa a punto una nuova soluzione flessibile: il Thule Front Load Stop 321 da usare con i Thule Side Profiles 322.

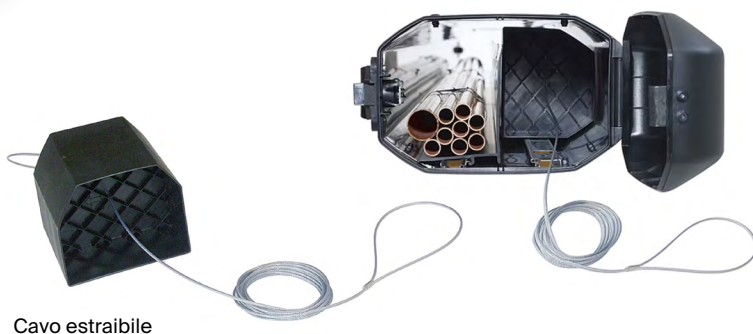
Cod. Cora **Prezzo €**
600317100 471,27 ♦



Thule Separatore per box 3181

Accessorio costituito da una parete divisoria e da un cavo d'acciaio che consentono di separare i tubi lunghi da quelli corti evitando che questi ultimi "scompaiano" nella parte anteriore del box. Grazie al cavo è possibile estrarre agevolmente i tubi.

Cod. Cora **Prezzo €**
600318100 50,78 ♦



Cavo estraibile

Thule Front Load Stop System

Per un trasporto sicuro di oggetti lunghi fino a 6 metri

Sistema modulare che risolve, in tutta sicurezza, i problemi legati al trasporto dei carichi più voluminosi.

Una soluzione di trasporto personalizzata per le proprie esigenze che integra il Thule Front Stop 321 con i Thule Side Profiles 322 della lunghezza più adatta. Una valida alternativa al box portatubi Thule 317 per trasportare tubi di lunghezza superiore ai 3 m oppure di notevole diametro.



La confezione include 2 cinghie con ganci ad U che si fissano in un'unica semplice operazione.

Thule Front Stop 321

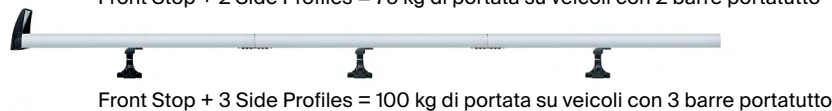
Accessorio facile da montare, realizzato con uno speciale polimero durevole e protettivo. Testato ed approvato City Crash grazie alla piastra in acciaio presente dietro lo scudo in plastica. Due speciali cinghie con cricchetto incluse assicurano il carico ai Thule Side Profiles 322 (si scelgono a seconda del Thule Profiles per adattarsi alla lunghezza dell'auto/carico).

Thule Side Profiles 322

Speciali profili, disponibili nella lunghezza da 1,5 m, per creare un portatutto perfetto per le esigenze di carico. I Thule Side Profiles si possono unire fra loro per portare oggetti lunghi fino a 6 m e con peso massimo di 100 kg. (si utilizzano solo in combinazione con il Thule Front Stop 321).



Front Stop + 2 Side Profiles = 75 kg di portata su veicoli con 2 barre portatutto



Front Stop + 3 Side Profiles = 100 kg di portata su veicoli con 3 barre portatutto



Front Stop + 4 Side Profiles = 100 kg di portata su veicoli con 4 barre portatutto

E' possibile unire fino a 4 Side Profiles per trasportare tubi, tavole, ecc. di lunghezza fino a 6 metri (a seconda del veicolo).

+ Optional



Thule Roller 336

Accessorio che facilita il carico di oggetti lunghi sul Thule Front Load Stop. È sufficiente far scorrere il carico sul rullo ed assicurarlo (da utilizzare esclusivamente con i Thule Side Profiles 322).

Cod. Cora 600000**336** **Prezzo €** 67,17 ♦

Nome	Thule Front Stop 321	Thule Side Profile 322
Codice Cora	600000 321	600000 322
Prezzo € (IVA esclusa)	100,78 ♦	227,01 ♦
Capacità di carico (cm)	33 x 20	150 x 30
Materiale	Piastra in acciaio ricoperta da scudo in plastica	Alluminio con barre centrali in acciaio
Portata (kg)	100 con 3 barre Heavy-Duty, 75 con 2 barre Heavy-Duty	100 con 3 barre Heavy-Duty, 75 con 2 barre Heavy-Duty
Accessori aggiuntivi consigliati	Thule Roller 336	Thule Roller 336
Cartificato TÜV	•	•
Conforme alle normative City Crash	•	•
Varie	Si fissa alla canalina post. della barra Heavy-Duty. 2 speciali cinghie in dotazione. Si utilizza con Thule Side Profile 322.	Si fissa alla canalina posteriore della barra Heavy-Duty.

**Prontuario applicativo
barre portatutto
Heavy-Duty.**



CITRÖEN

Berlingo Top	5-p MPV, 01-07 (Barre Long.)				710410	391					710410+	391+391					100	200		
Berlingo	4-p Furgone, 08-18 (Punti Fissi)	7511	3911	3072	751	391	3072										50	100	150	
Berlingo	4-p Furgone, 08-18 (Barre Long.)				710410	391					710410+	391+391					100	200		
Berlingo	5-p Furgone, 08-18 (Punti Fissi)	7511	3911	3072	751	391	3072										50	100	150	
Berlingo	5-p Furgone, 08-18 (Barre Long.)				710410	391					710410+	391+391					100	200		
Berlingo	4-p Furgone, 19- (Punti Fissi)	710704	3911	7015	710700	391	7015	710704+	3911+391	7015+7015	710760+						50	100	150	
Jumper	4-p Furgone, 06- (Punti Fissi)	710704	3931	7054	710700	393	7054	710704+	3931+393	7054+7054							50	100	150	
Jumpy	4/5-p Furgone, 07-16 (Punti Fissi)	710704	3921	7043	710700	392	7043										50	75		
Jumpy	4-p Furgone, 16- (Punti Fissi)	710704	3921	7010	710700	392	7010	710704+	3921+392	7010+7137	710760	710700+	392+392	7010+7137	710760		50	100	150	200
Nemo	3/4/5-p Furgone, 08-14 (Punti Fissi)	710704	3911	7153	710700	391	7153	710704+	3911+391	7153+7153	710760+						50	100	150	
oppure		7511	3911	3070	751	391	3070										50	100	150	
Nemo	3/4/5-p Furgone, 08- (Barre Long.)				710410	391					710410+	391+391					100	200		

DACIA

Dokker	4-p Furgone, 12- (Punti Fissi)	710704	3901	7022	710700	390	7022	710704+	3901+390	7022+7022	710761+						37	75	112
--------	--------------------------------	--------	------	------	--------	-----	------	---------	----------	-----------	---------	--	--	--	--	--	----	----	-----

FIAT

Doblo	4/5-p Furgone, 00-09 (Tetto Alto)				No fit															
Doblo	4/5-p Furgone, 10-22 (Punti Fissi)	710704	3911	7120	710700	391	7120	710704+	3911+391	7120+7120	710760						50	100	150	
Doblo	4/5-p Furgone, 23- (Punti Fissi)	710704	3911	7015	710700	391	7015	710704+	3911+391	7015+7015	710760+						50	100	150	
Doblo	4/5-p Furgone, 10- (Barre Long.)				710410	391					710410+	391+391					100	200		
Ducato	4-p Furgone, 06- (Punti Fissi)	710704	3931	7054	710700	393	7054	710704+	3931+393	7054+7054							50	100	150	
Fiorino	3/4/5-p Furgone, 08- (Punti Fissi)	710704	3911	7153	710700	391	7153	710704+	3911+391	7153+7153	710760+						50	100	150	
oppure		7511	3911	3070	751	391	3070										50	100	150	
Qubo	3/4/5-p Furgone, 08-17 (Punti Fissi)	710704	3911	7153	710700	391	7153	710704+	3911+391	7153+7153	710760+						50	100	150	
oppure		7511	3911	3070	751	391	3070										50	100	150	
Fiorino	3/4/5-p Furgone, 08- (Barre Long.)				710410	391					710410+	391+391					100	200		
Scudo	4/5-p Furgone, 07-16 (Punti Fissi)	710704	3921	7043	710700	392	7043										50	100		
Scudo	4-p Furgone, 22- (Punti Fissi)	710704	3921	7010	710700	392	7010	710704+	3921+392	7010+7137	710760	710700+	392+392	7010+7137	710760		50	100	150	200
Strada	2-p Extended Cab., 04- (Barre Longitudinali)				710410	390					710410+	390+390					100	200		
Strada	2-p Singola Cab., 04- (Barre Longitudinali)				No fit															
Talento	4-p Furgone, 16- (Punti Fissi)	710704	3931	7014	710700	393	7014	710704+	3931+393	7014+7014		710700+	393+393	7014+7014			50	100	150	200

FORD

F-150	4-p Crew Cab., 15- (Tetto Normale)				7105	393	5177										75			
F-150	4-p Super Cab., 15- (Tetto Normale)				7105	393	5177										75			
Ranger	4-p, Doppia Cab., 11- (Tetto Normale)				7105	391	5063										75			
Ranger	4-p Doppia Cab., 11- (Barre Long.)				710410	391											100			
Tourneo Custom	5-p Furgone, 13-23 (Punti Fissi)	710704	3921	7037	710700	392	7037	710704+	3921+392	7037+7037							50	100	150	
Tourneo Custom	5-p Furgone, 24- (Punti Fissi)	710704	3921	7194	710700	392	7194	710704+	3921+392	7194+7195	710760	710700+	392+392	7194+7195	710760+		50	100	150	150
Transit Connect (Mk.II) L1	4-p Furgone, 14-23 (Punti Fissi)	710704	3911	7029	710700	391	7029	710704+	3911+391	7029+7106							50	100	150	

PREZZI ARTICOLI DI QUESTA PAGINA - Tutti i kit Rapid System (1001>1999) ▼ € 50,00 ◆ - Tutti i kit Fixpoint XT (3001>3199) ▼ € 50,00 ◆

Cod. Cora	Prezzo €	Cod. Cora	Prezzo €	Cod. Cora	Prezzo €	Cod. Cora	Prezzo €
390>392	177,01 ◆	3911	100,78 ◆	7511	▼ 63,07 ◆	9522	126,19 ◆
393>394	218,81 ◆	3921	100,78 ◆	7531	▼ 63,07 ◆	9531	159,80 ◆
395	260,61 ◆	3931	126,19 ◆	7541	75,71 ◆	1001>4099	▼ 50,00 ◆
751	▼ 113,89 ◆	3941	126,19 ◆	9512	117,99 ◆		
3901	100,78 ◆	3951	151,60 ◆	9521	▼ 94,53 ◆		

**Prontuario applicativo
barre portatutto
Heavy-Duty.**



> FORD

Transit Connect (Mk.II) L2	4-p Furgone, 14-23 (Punti Fissi)	710704 3911 7029	710700 391 7029	710704+710700	3911+391	7029+7106		710700+710700	391+391	7029+7106		50	100	150	200	
Transit Courier	4-p Furgone, 14-23 (Barre Long.)		710410 390					710410+710410	390+390				100	200		
Transit Courier	4/5-p Furgone, 24- (Punti Fissi)	710704 3911 7190	710700 391 7190									50	100			
Transit	120/130/160/190, 4-p Furgone, 75-85 (Grondine)		9522 393					9522+9522	393+393				100	200		
Transit	120/130/160/190, 4-p Furgone, 86-99 (Grondine)		9512 393					9512+9512	393+393				100	200		
Transit	2-p Singola Cab., 00-05, 06-14 (Grondine)	9512 3931											50			
Transit	4-p, Doppia Cab., 00-05, 06-14 (Grondine)		9512 393										100			
Transit	4-p Furgone, 00-05, 06-14 (Grondine)		9522 393					9522+9522	393+393				100	200		
Transit Custom	5-p Furgone, 13-23 (Punti Fissi)	710704 3921 7037	710700 392 7037	710704+710700	3921+392	7037+7037							50	100	150	
Transit Custom	4-p Furgone, 13-23 (Punti Fissi) (Tetto Alto)		No fit													
Transit Custom	5-p Furgone, 24- (Punti Fissi)	710704 3921 7194	710700 392 7194	710704+710700	3921+392	7194+7195	710760	710700+710700	392+392	7194+7195	710760+710760		50	100	150	150
Transit	4-p Furgone, 15- (Punti Fissi)	710704 3921 7119	710700 392 7119	710704+710700	3921+392	7119+7119		710700+710700	392+392	7119+7119			50	100	150	200
Transit	4-p Furgone, 00-14 (Tetto Alto)		No fit													
Transit	4-p Furgone, 00-14 (Tetto Extra Alto)		No fit													

GMC

Canyon	4-p Crew Cab, 15- (Tetto Normale)		7105 391 5179											75	
Sierra	4-p Doppia Cab., 14-18 (Tetto Normale)		7105 393 5105											75	
Sierra	4-p Crew Cab, 14-18 (Tetto Normale)		7105 393 5105											75	

HYUNDAI

H-1	4-p Furgone, 97-07 (Barre Long.)		710410 390					710410+710410	390+390				100	200	
H-1	5-p Furgone, 08- (Barre Long.)		710410 391					710410+710410	391+391				100	200	
iLoad	5-p Furgone, 08- (Barre Long.)		710410 391					710410+710410	391+391				100	200	
Starex	5-p Furgone, 97-07 (Barre Long.)		710410 390					710410+710410	390+390				100	200	
Starex	5-p Furgone, 08- (Barre Long.)		710410 391					710410+710410	391+391				100	200	

ISUZU

D-Max	4-p Crew Cab, 12- (Tetto Normale)		7105 391 5179											75	
-------	-----------------------------------	--	---------------	--	--	--	--	--	--	--	--	--	--	----	--

MAZDA

B 2000	2-p Singola Cab., 78-85 (Grondine)	9511 3921												50	
--------	------------------------------------	-----------	--	--	--	--	--	--	--	--	--	--	--	----	--

MERCEDES

Citan	4-p Furgone 13-21 (Punti Fissi)	710704 3901 7022	710700 390 7022											37	75	
Citan	4-p Furgone, 22- (Punti Fissi)	710704 3901 7034	710700 390 7034	710704+710700	3901+390	7034+7034	710760+710761							50	100	150
Sprinter	4-p, Furgone, 95-05 (Grondine)		9522 394					9522+9522	394+394				100	200		
Sprinter	4-p Furgone, 95-05 (Tetto Extra Alto)		No fit													
Sprinter H3	4-p Furgone, 06- (Tetto Extra Alto)		No fit													
Sprinter (W906) H1/H2	4-p Furgone, 06-18 (Punti Fissi)	710704 3921 7166	710700 392 7166	710704+710700	3921+392	7166+7166		710700+710700	392+392	7166+7166			50	100	150	200
Sprinter (W907) H1/H2	4-p Furgone, 18- (Punti Fissi)	710704 3921 7166	710700 392 7166	710704+710700	3921+392	7166+7166		710700+710700	392+392	7166+7166			50	100	150	200
Vario	4-p Furgone, 96-13		No fit													
Vito	4-p Furgone, 96-03, 04-14 (Canaline a T)	710704 3931 7062	710700 393 7062										50	100		
Vito	4-p Furgone, 04-14, 15- (Punti Fissi)	710704 3931 7019	710700 393 7019	710704+710700	3931+393	7019+7061	710761+710761	710700+710700	393+393	7019+7061	710761+710761		50	100	150	200

PREZZI ARTICOLI DI QUESTA PAGINA - Tutti i kit Rapid System (1001>1999) ▼ € 50,00 ♦ - Tutti i kit Fixpoint XT (3001>3199) ▼ € 50,00 ♦

Cod. Cora	Prezzo €	Cod. Cora	Prezzo €	Cod. Cora	Prezzo €	Cod. Cora	Prezzo €
390>392	177,01 ♦	3911	100,78 ♦	7511	▼ 63,07 ♦	9522	126,19 ♦
393>394	218,81 ♦	3921	100,78 ♦	7531	▼ 63,07 ♦	9531	159,80 ♦
395	260,61 ♦	3931	126,19 ♦	7541	75,71 ♦	1001>4099	▼ 50,00 ♦
751	▼ 113,89 ♦	3941	126,19 ♦	9512	117,99 ♦		
3901	100,78 ♦	3951	151,60 ♦	9521	▼ 94,53 ♦		

**Prontuario applicativo
barre portatutto
Heavy-Duty.**



> MERCEDES

Vito	4-p Furgone, 15- (Barre Long.)				710410	392					710410+	392+392					100	200
------	--------------------------------	--	--	--	--------	-----	--	--	--	--	---------	---------	--	--	--	--	-----	-----

MITSUBISHI

L200	4-p Doppia Cabina, 05-15 (Tetto Normale)				7105	391	5131											75	
L300	5-p, Furgone, 81-02 (Grondine) (Tetto basso)				9522	392						9522+9522	392+392					100	200

NISSAN

Interstar	4-p, Furgone, 21- (Punti Fissi)	710704	3921	7127	710700	392	7127	710704+	3921+392	7127+7127				710700+	392+392	7127+7127			50	100	150	200
King Cab	4-p Doppia Cab., 89-05 (Tetto Normale)				754	391	1086												75			
Navara (D40)	4-p Pickup Doppia Cabina, 05-15 (Tetto Normale)				7105	391	5160												75			
Navara (D23)	4-p Doppia Cab., 15- (Tetto Normale)				7105	391	5004												75			
NV200	4-p Furgone, 10- (Punti Fissi)	710704	3911	7050	710700	391	7050	710704+	3911+391	7050+7050	710760								50	100	150	
e-NV200	4-p Furgone, 10- (Punti Fissi)	710704	3911	7050	710700	391	7050	710704+	3911+391	7050+7050	710760								50	100	150	
NV250 (L1)	5-p Furgone 08-21 (Punti Fissi)	710704	3911	7022	710700	391	7022												37	75		
NV250 (L2)	5-p Furgone, 19- (Punti Fissi)	710704	3911	7022	710700	391	7022	710704+	3911+391	7022+7022	710760								37	75		
NV300	4-p Furgone, 16- (Punti Fissi)	710704	3931	7014	710700	393	7014	710704+	3931+393	7014+7014		710700+	393+393	7014+7014					50	100	150	200
NV400	4-p Furgone, 10-21 (Punti Fissi)	710704	3921	7127	710700	392	7127	710704+	3921+392	7127+7127		710700+	392+392	7127+7127					50	100	150	200
NP300	4-p Doppia Cab., 09-15 (Tetto Normale)				754	391	1086												75			
NP300 (D23)	4-p Doppia Cab., 15- (Tetto Normale)				7105	391	5004												75			
Primastar	4/5-p Furgone, 02-14 (Punti Fissi)	710704	3911	7147	710700	391	7147	710704+	3911+391	7147+7147									50	100	150	
Townstar	4-p Furgone, 22- (Punti Fissi)	710704	3901	7034	710700	390	7034	710704+	3901+390	7034+7034	710760+								50	100	150	

OPEL

Combo	4/5-p Furgone, 12-18 (Punti Fissi)	710704	3911	7120	710700	391	7120	710704+	3911+391	7120+7120	710760								50	100	150	
Combo	4/5-p Furgone, 12-18 (Barre Long.)				710410	392						710410+	392+392						100	200		
Combo	4-p Furgone, 19- (Punti Fissi)	710704	3911	7015	710700	391	7015	710704+	3911+391	7015+7015	710760+								50	100	150	
Movano	4-p Furgone, 10-21 (Punti Fissi)	710704	3921	7127	710700	392	7127	710704+	3921+392	7127+7127		710700+	392+392	7127+7127					50	100	150	200
Movano (C)	4-p Furgone, 22- (Punti Fissi)	710704	3931	7054	710700	393	7054	710704+	3931+393	7054+7054									50	100	150	
Vivaro (A)	4/5-p Furgone, 01-14 (Punti Fissi)	710704	3911	7147	710700	391	7147	710704+	3911+391	7147+7147									50	100		
Vivaro (B)	4-p Furgone, 15-19 (Punti Fissi)	710704	3931	7014	710700	393	7014	710704+	3931+393	7014+7014									50	100	150	
Vivaro (C)	4-p Furgone, 19- (Punti Fissi)	710704	3921	7010	710700	392	7010	710704+	3921+392	7010+7137	710760	710700+	392+392	7010+7137	710760				50	100	150	200

PEUGEOT

Bipper	3/4/5-p Furgone, 08-16 (Punti Fissi)	710704	3911	7153	710700	391	7153	710704+	3911+391	7153+7153	710760+								50	100	150	
oppure		7511	3911	3070	751	391	3070												50	100	150	
Bipper	3/4/5-p Furgone, 08- (Barre Long.)				710410	391						710410+	391+391						100	200		
Boxer	4-p Furgone, 06- (Punti Fissi)	710704	3931	7054	710700	393	7054	710704+	3931+393	7054+7054									50	100	150	
Expert	4/5-p Furgone, 07-16 (Punti Fissi)	710704	3921	7043	710700	392	7043												50	100		
Expert	4-p Furgone, 16- (Punti Fissi)	710704	3921	7010	710700	392	7010	710704+	3921+392	7010+7137	710760	710700+	392+392	7010+7137	710760				50	100	150	200
Partner	4/5-p Furgone, 08-18 (Punti Fissi)	7511	3911	3072	751	391	3072												50	100	150	

PREZZI ARTICOLI DI QUESTA PAGINA - Tutti i kit Rapid System (1001>1999) ▼ € 50,00 ♦ - Tutti i kit Fixpoint XT (3001>3199) ▼ € 50,00 ♦

Cod. Cora	Prezzo €	Cod. Cora	Prezzo €	Cod. Cora	Prezzo €	Cod. Cora	Prezzo €
390>392	177,01 ♦	3911	100,78 ♦	7511	▼ 63,07 ♦	9522	126,19 ♦
393>394	218,81 ♦	3921	100,78 ♦	7531	▼ 63,07 ♦	9531	159,80 ♦
395	260,61 ♦	3931	126,19 ♦	7541	75,71 ♦	1001>4099	▼ 50,00 ♦
751	▼ 113,89 ♦	3941	126,19 ♦	9512	117,99 ♦		
3901	100,78 ♦	3951	151,60 ♦	9521	▼ 94,53 ♦		

**Prontuario applicativo
barre portatutto
Heavy-Duty.**



		1X			2X			3X			4X			Carico massimo consentito, kg.							
		Piedi	Barre	Kit	Piedi	Barre	Kit	Piedi	Barre	Kit	Estensione			Numero barre 1 2 3 4							
PEUGEOT																					
Partner	4/5-p Furgone, 08-18 (Barre Long.)				710410	391							710410+	391+391	100	200					
Partner	4-p Furgone, 19- (Punti Fissi)	710704	3911	7015	710700	391	7015	710704+	710700	3911+391	7015+7015	710760+	710760		50	100	150				
RENAULT																					
Express	4-p Furgone, 21- (Punti Fissi)	710704	3901	7022	710700	390	7022	710704+	710700	3901+390	7022+7022	710761+	710761		50	100	150				
Kangoo	5-p Furgone, 08-21 (Punti Fissi)	710704	3911	7022	710700	391	7022								37	75					
Kangoo	5-p Furgone, 97-07 (Barre Long.)				710410	390							710410+	390+390	100	200					
Kangoo Maxi	5-p Furgone, 10-21 (Punti Fissi)	710704	3911	7022	710700	391	7022	710704+	710700	3911+391	7022+7022	710760		37	75	125					
Kangoo (Mk. III)	5-p Furgone, 21- (Punti Fissi)	710704	3901	7034	710700	390	7034	710704+	710700	3901+390	7034+7034	710760+	710761	50	100	150					
Kangoo Maxi	5-p Furgone, 22- (Punti Fissi)	710704	3901	7034	710700	390	7034	710704+	710700	3901+390	7034+7034	710760+	710761	50	100	150					
Master (X62)	4-p Furgone, 10-24 (Punti Fissi)	710704	3921	7127	710700	392	7127	710704+	710700	3921+392	7127+7127			710700+	710700	392+392	7127+7127	50	100	150	200
Master (XDD) L2H2	4-p Furgone, 25- (Punti Fissi)	710704	3911	7207	710700	391	7207	710704+	710700	3911+391	7207+7207										
Trafic (A)	4/5-p Furgone, 01-14 (Punti Fissi)	710704	3911	7147	710700	391	7147	710704+	710700	3911+391	7147+7147				50	100	150				
Trafic	4-p Furgone, 15- (Punti Fissi)	710704	3931	7014	710700	393	7014	710704+	710700	3931+393	7014+7014			710700+	710700	393+393	7014+7014	50	100	150	200
SSANGYONG																					
Actyon	4-p Doppia Cab., 06- (Tetto Normale)	7541	3921	1448	754	392	1448								37	75					
Korando Sports	4-p Doppia Cab., 12- (Tetto Normale)	7541	3911	1712	754	391	1712								30	60					
TOYOTA																					
HiAce	4-p Furgone, 83-95 (Grondine)				9522	392							9522+9522	392+392	100	200					
HiAce	4-p Furgone, 96-12 (Punti Fissi)	710704	3921	7063	710700	392	7063								50	100					
Hilux	2-p Extended cab, 05-15 (Tetto Normale)				754	391	1348								25	50					
Hilux	4-p, Doppia Cab., 05-15 (Tetto Normale)				7105	392	5091								75						
Hilux	4-p Doppia Cab., 16- (Tetto Normale)				7105	391	5003								50						
Hilux	4-p Extra Cab, 16- (Tetto Normale)				7105	391	5003								50						
ProAce	4-p Furgone, 13-16 (Punti Fissi)	710704	3921	7043	710700	392	7043								50	100					
ProAce	4-p Furgone, 16- (Punti Fissi)	710704	3921	7010	710700	392	7010	710704+	710700	3921+392	7010+7137	710760	710700+	710700	392+392	7010+7137	710760	50	100	150	200
ProAce City	4-p Furgone, 19- (Punti Fissi)	710704	3911	7015	710700	391	7015	710704+	710700	3911+391	7015+7015	710760+	710760	50	100	150					
VOLKSWAGEN																					
Amarok	4-p Doppia Cabina, 10- (Punti Fissi)	710704	3911	7030	710700	391	7030								37	75					
Caddy (Mk. III)	4/5-P Furgone, 04-15, 16-20 (Punti Fissi)	710704	3901	7008	710700	390	7008	710704+	710700	3901+390	7008+7008	710760			50	100	150				
Caddy (Mk. III)	5-p Furgone, 04-15 (Barre Long.)				710410	390							710410+	390+390	100	200					
Caddy Maxi	5-p Furgone, 08-15 (Barre Long.)				710410	390							710410+	390+390	100	200					
Caddy Cargo (Mk.V)	4-p Furgone, 21- (Punti Fissi)	710704	3911	7095	710700	391	7095	710704+	710700	3911+391	7095+7095	710760+	710760	50	100	150					
Caddy Cargo Maxi (Mk.V)	4-p Furgone, 21- (Punti Fissi)	710704	3911	7095	710700	391	7095	710704+	710700	3911+391	7095+7095	710760+	710760	50	100	150	200				
Caddy Maxi (Mk. III)	4/5-P Furgone, 04-15, 16-20 (Punti Fissi)	710704	3901	7008	710700	390	7008	710704+	710700	3901+390	7008+7008	710760			50	100	150				
Caravelle (T7)	4/5-p Bus, 25- (Punti Fissi)	710704	3921	7194	710700	392	7194	710704+	710700	3921+392	7194+7195	710760+	710760	50	100	150	200				
Crafter	4-p Furgone, 06-16 (Canaline a T, Tetto Extra Alto)				No fit																
Crafter (2E)	4-p Furgone H2, 06-18 (Punti Fissi)	710704	3921	7166	710700	392	7166	710704+	710700	3921+392	7166+7166			710700+	710700	392+392	7166+7166	50	100	150	200

PREZZI ARTICOLI DI QUESTA PAGINA - Tutti i kit Rapid System (1001>1999) ▼ € 50,00 ♦ - Tutti i kit Fixpoint XT (3001>3199) ▼ € 50,00 ♦

Cod. Cora	Prezzo €	Cod. Cora	Prezzo €	Cod. Cora	Prezzo €	Cod. Cora	Prezzo €
390>392	177,01 ♦	3911	100,78 ♦	7511	▼ 63,07 ♦	9522	126,19 ♦
393>394	218,81 ♦	3921	100,78 ♦	7531	▼ 63,07 ♦	9531	159,80 ♦
395	260,61 ♦	3931	126,19 ♦	7541	75,71 ♦	1001>4099	▼ 50,00 ♦
751	▼ 113,89 ♦	3941	126,19 ♦	9512	117,99 ♦		
3901	100,78 ♦	3951	151,60 ♦	9521	▼ 94,53 ♦		

**Prontuario applicativo
barre portatutto
Heavy-Duty.**

> VOLKSWAGEN

Crafter	4-p Furgone, 06-16, 17- (Punti Fissi, Tetto Extra Alto)				No fit														
Crafter (SY/SZ)	4-p Furgone, 17- (Punti Fissi)	710704	3921	7172	710700	392	7172	710704+	3921+392	7172+7178		710700+	392+392	7172+7178	710760	50	100	150	200
ID.Buzz	5-p MPV, 23- (Punti Fissi)	710704	3911	7162	710700	391	7162	710704+	3911+391	7162+7163	710761					50	100	150	
ID.Buzz Cargo	5-p Furgone, 23- (Punti Fissi)	710704	3911	7162	710700	391	7162	710704+	3911+391	7162+7163	710761					50	100	150	
LT	4-p Furgone, 96-06 (Grondine)				9531	394						9531+9531	394+394				100	200	
Multivan (T7)	5-p MPV, 22- (Punti Fissi)	710704	3911	7082	710700	391	7082	710704+	3911+391	7082+7209	710760+					50	100	150	
Transporter (T4)	4-p Furgone, 91-96, 97-02 (Tetto Alto, Grondine)				9522	392						9522+9522	392+392				100	200	
Transporter	2-p Singola Cabina, (T5) 03-09,10-15 (T6) 15-24 (Punti Fissi)	710704	3921	7001												50			
Transporter	4-p Furgone, (T5) 03-09,10-15 (T6) 15-24 (Canaline a T)	710704	3921	7009	710700	392	7009									50	100		
Transporter	4-p Furgone, (T5) 03-09,10-15 (T6) 15-24 (Punti Fissi)	710704	3921	7001	710700	392	7001	710704+	3921+392	7001+7107	710760	710700+	392+392	7001+7107	710760	50	100	150	200
Transporter	4-p Furgone, (T5) 03-09,10-15 (T6) 15-24 (Tetto Alto)				No fit														
Transporter	4-p Furgone, (T5) 03-09,10-15 (T6) 15-24 (Tetto Extra Alto)				No fit														
Transporter (T7)	4/5-p Furgone, 25- (Punti Fissi)	710704	3921	7194	710700	392	7194	710704+	3921+392	7194+7195	710760	710700+	392+392	7194+7195	710760+	50	100	150	200

PREZZI ARTICOLI DI QUESTA PAGINA - Tutti i kit Rapid System (1001>1999) ▼ € 50,00 ◆ - Tutti i kit Fixpoint XT (3001>3199) ▼ € 50,00 ◆

Cod. Cora	Prezzo €	Cod. Cora	Prezzo €	Cod. Cora	Prezzo €	Cod. Cora	Prezzo €
390>392	177,01 ◆	3911	100,78 ◆	7511	▼ 63,07 ◆	9522	126,19 ◆
393>394	218,81 ◆	3921	100,78 ◆	7531	▼ 63,07 ◆	9531	159,80 ◆
395	260,61 ◆	3931	126,19 ◆	7541	75,71 ◆	1001>4099	▼ 50,00 ◆
751	▼ 113,89 ◆	3941	126,19 ◆	9512	117,99 ◆		
3901	100,78 ◆	3951	151,60 ◆	9521	▼ 94,53 ◆		